

écrans qui



écrans qui

Les écrans Qui^{MC} délimitent l'espace dans différents types d'environnement de travail multiples. Comme trois éléments sont offerts avec un choix de couleur ou de tissu, vous pouvez donner une touche colorée aux surfaces verticales autoportantes. L'écran mobile propose du rangement et un tableau blanc idéal pour les courtes tâches de collaboration.

Les écrans Qui sont offerts en deux hauteurs :
53 po et 59 po.

Conceptrice
Monica Armani

Classification
Écrans autoportants

Collection
Studio TK

Année
2015

Collection

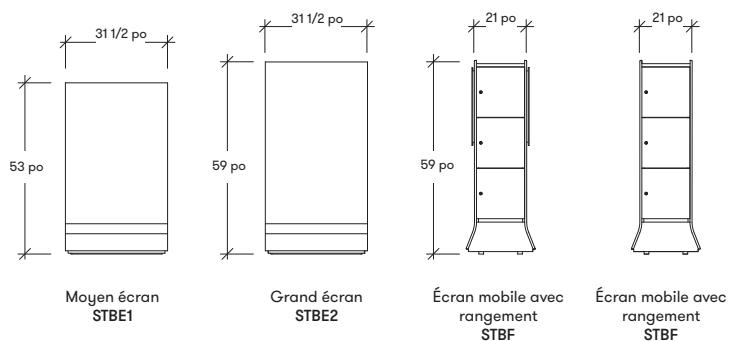


Tissus et finitions

Recouvrement
Tissus Luum ; TFC/CFC

Finition du cadre
Acier avec revêtement en poudre

Dimensions



Studio TK

3940 US 70 Business Hwy, West
Clayton, North Carolina 27520, ÉTATS-UNIS
Tél. : 855.941.0262 / Téléc. : 919.464.2927
www.studiotk.com

Les marques suivies de ^{MD} et ^{MC} sont des marques de commerce de Teknion ou de ses filiales, ou utilisées sous licence par celles-ci.

Certains brevets peuvent être en instance. Les produits ne sont pas tous offerts dans l'ensemble des marchés.

Communiquez avec votre représentant Studio TK à ce sujet.
FR 05-16 © Teknion 2016. Imprimé au Canada. SS-095-0039FR