

~~tables kogen~~



tables kogen

Collection

Conçues par Jeffrey Bennett et Nicholas Dodziuk, les tables Kogen^{MC} se caractérisent par leur surface plane flottante et leur base tubulaire élégante. C'est le choix parfait pour les bureaux traditionnels, les aires collaboratives et les lieux publics. Grâce à leur simplicité, ces tables s'agencent facilement à des meubles au style plus audacieux, mais peuvent aussi servir de point d'intérêt dans une pièce vu leur style hautement raffiné et travaillé, sans rien perdre de leur grande fonctionnalité.

Concepteurs

Jeffrey Bennett et Nicholas Dodziuk

Classification

Tables d'appoint

Collection

Studio TK

Année

2014



Tissus et finitions

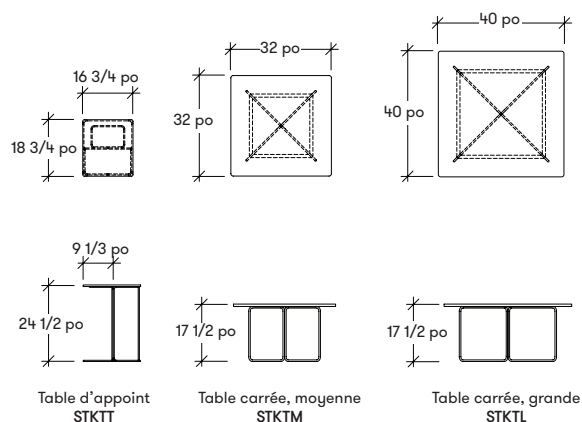
Finition de la surface

Coloris uni, Flintwood, placage de bois naturel ou placage

Finition du cadre

Chrome

Dimensions



Studio TK

3940 US 70 Business Hwy, West
Clayton, North Carolina 27520, ÉTATS-UNIS
Tél. : 1.855.941.0262 / Téléc. : 919.464.2927
www.studiotk.com

Les marques suivies de ^{MD} et ^{MC} sont des marques de commerce de Teknion ou de ses filiales, ou utilisées sous licence par celles-ci. Certains brevets peuvent être en instance. Les produits ne sont pas tous offerts dans l'ensemble des marchés.

Communiquez avec votre représentant Studio TK à ce sujet.

FR 05-16 © Teknion 2016. Imprimé au Canada.